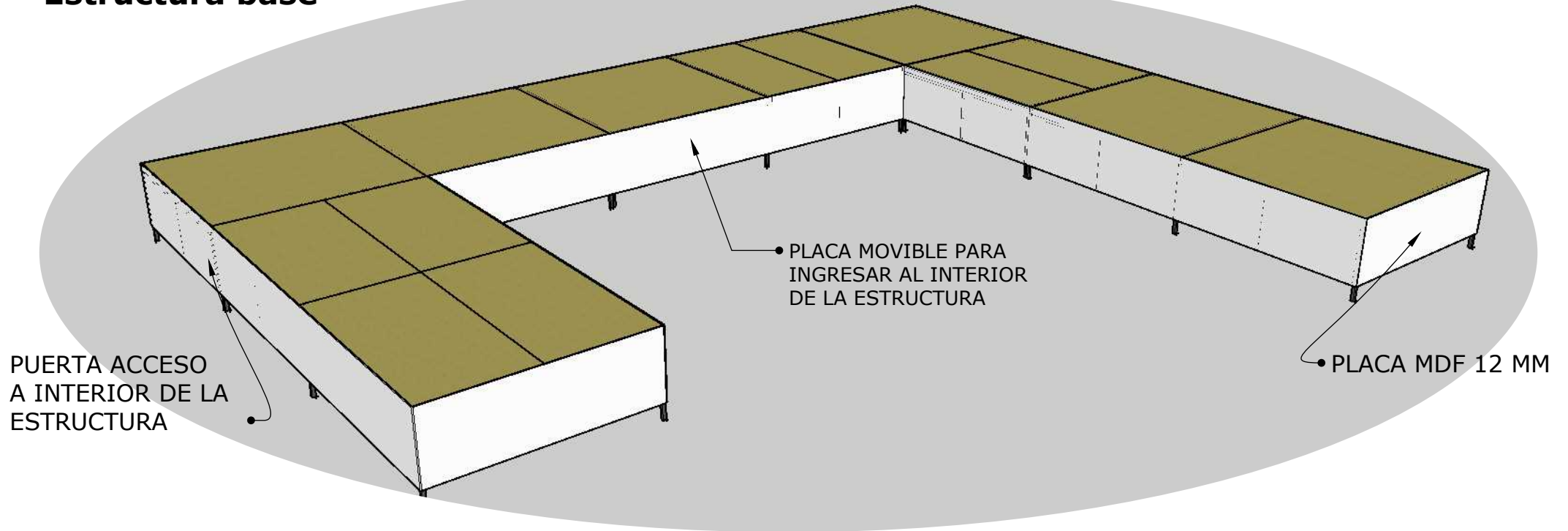
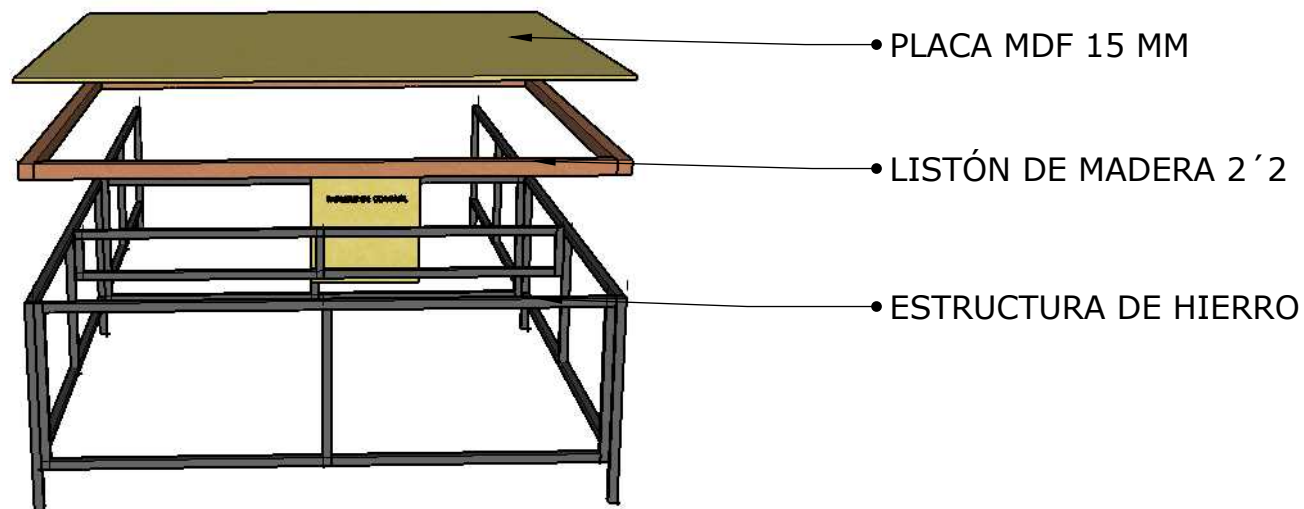


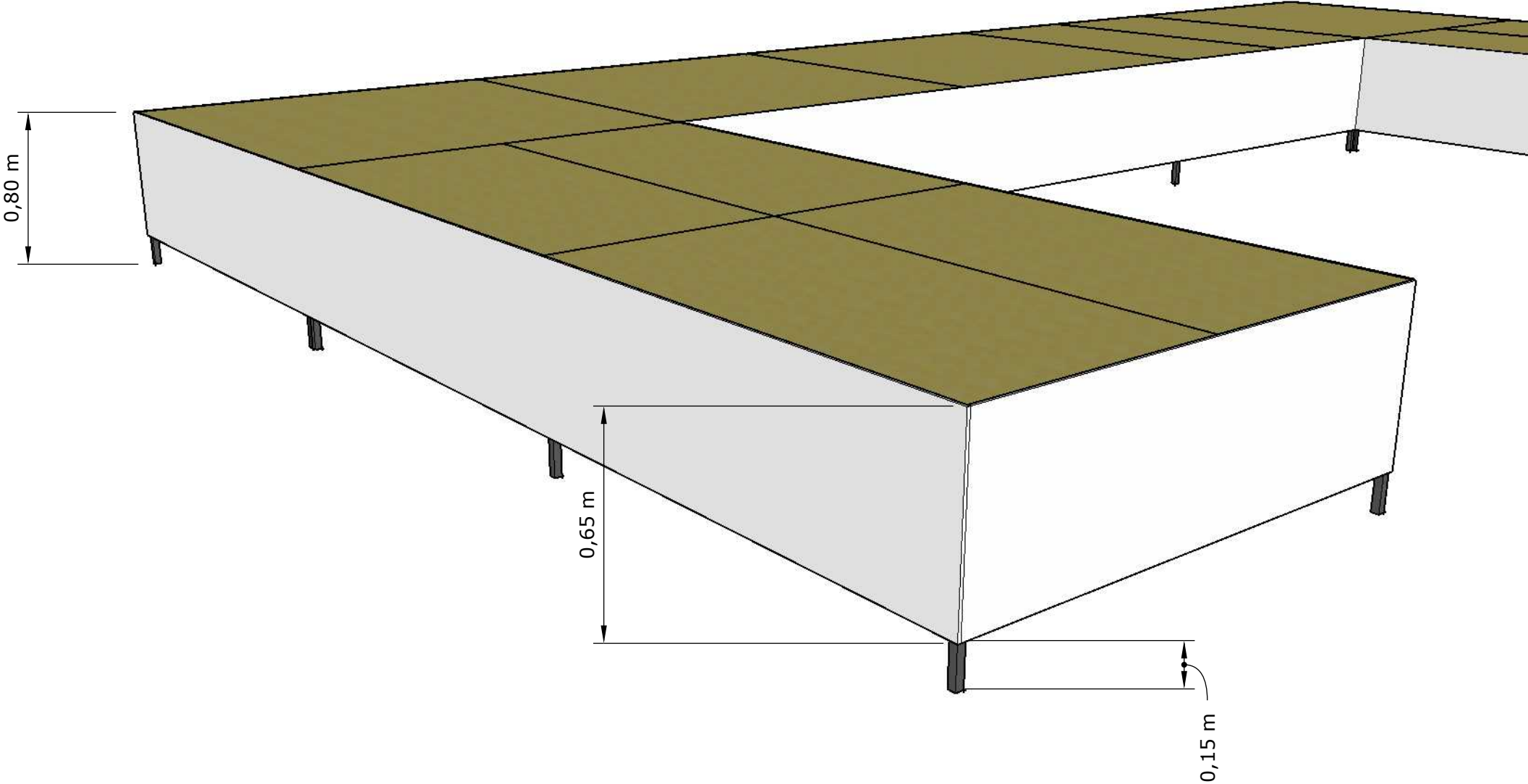
Estructura base



Materialidades



Estructura base



MEDIDAS INTERNAS ESTRUCTURA

